

# thePiccola S360-100 DE WH

N° de réf.: 1060200

**theben**  
energy saving comfort

Détecteurs de présence et de mouvement  
Détecteurs intérieures

## Description des fonctions

- Détecteur de mouvement passif-infrarouge pour montage au plafond
- Zone de détection circulaire 360 °, jusqu'à Ø 8 m (50 m<sup>2</sup>)
- 1 canal lumière
- Mesure de lumière mixte, appropriée pour des lampes fluorescentes (FL/PL/ESL), à halogène, à incandescence et LED
- Valeur de commutation de la luminosité réglable, fonction d'apprentissage
- Temporisation à l'extinction réglable
- Fonction impulsions
- Montage en parallèle maître-esclave pour étendre la zone de détection
- Mode test pour vérifier fonctionnement et zone de détection
- Diamètre de la découpe au plafond 34–36 mm
- Appareil pré-réglé en usine



## Caractéristiques techniques

thePiccola S360-100 DE WH	
Tension d'alimentation	110 – 240 V CA
Fréquence	50 – 60 Hz
Hauteur de montage	2 – 4 m

thePiccola S360-100 DE WH	
Type de montage	Montage au plafond
Couleur	Blanc
Sortie de commutation	Lumière

Sous réserve de modifications ou d'erreurs

Pour plus d'informations, consulter: [www.theben.fr/produit/1060200](http://www.theben.fr/produit/1060200)

Les données de charge sont déterminées avec des illuminants sélectionnés à titre d'exemple et sont donc des données typiques en raison du grand nombre de produits disponibles.

28/01/2021

Page 1 de 3

# thePiccola S360-100 DE WH

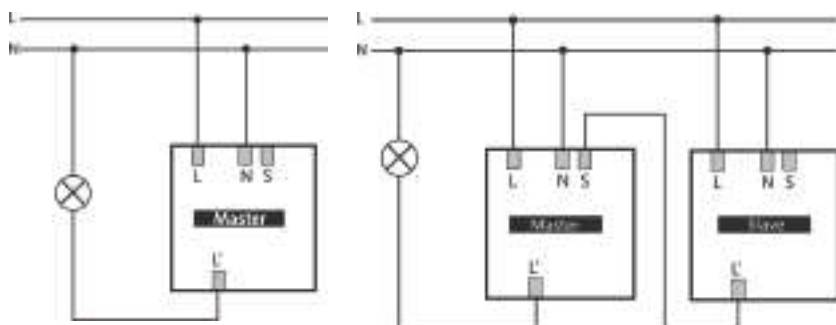
N° de réf.: 1060200



## Caractéristiques techniques

thePiccola S360-100 DE WH		thePiccola S360-100 DE WH	
Consommation stand-by	~0,5 W	Charge de tubes fluorescents (compensés en série), à compensation parallèle	1300 VA 140 µF
Mesure de lumière	Mesure de lumière mixte	Charge de tubes fluorescents compensés en série	2000 VA
Plage de réglage	5 – 1000 lx	Charge de tubes fluorescents (RPE)	1200 W
Temporisation lumière	30 s - 30 min	Lampe LED < 2 W	55 W
Éclairage	Lampes à incandescence / lampes à halogène, Lampes à fluorescence, Lampes fluocompactes, LEDs	Lampe LED 2-8 W	600 W
Charge de lampes à incand./ halogène	2000 W	Lampe LED > 8 W	600 W
Charge de tubes fluorescents (compensés en série), non compensée	2000 VA	Zone de détection	50 m <sup>2</sup> (ø 8 m   360°)
		Température ambiante	-20°C ... 50°C
		Indice de protection	IP 55 (Capteur), IP 20 (partie puissance)

## Schémas de raccordement



## Zone de détection pour les applications de planification

Hauteur de montage (A)	Zone frontale (R)	Zone transversale (t)
2,5 m	3 m <sup>2</sup>   2 m	50 m <sup>2</sup>   8 m

Sous réserve de modifications ou d'erreurs

Pour plus d'informations, consulter: [www.theben.fr/produit/1060200](http://www.theben.fr/produit/1060200)

Les données de charge sont déterminées avec des illuminants sélectionnés à titre d'exemple et sont donc des données typiques en raison du grand nombre de produits disponibles.

28/01/2021

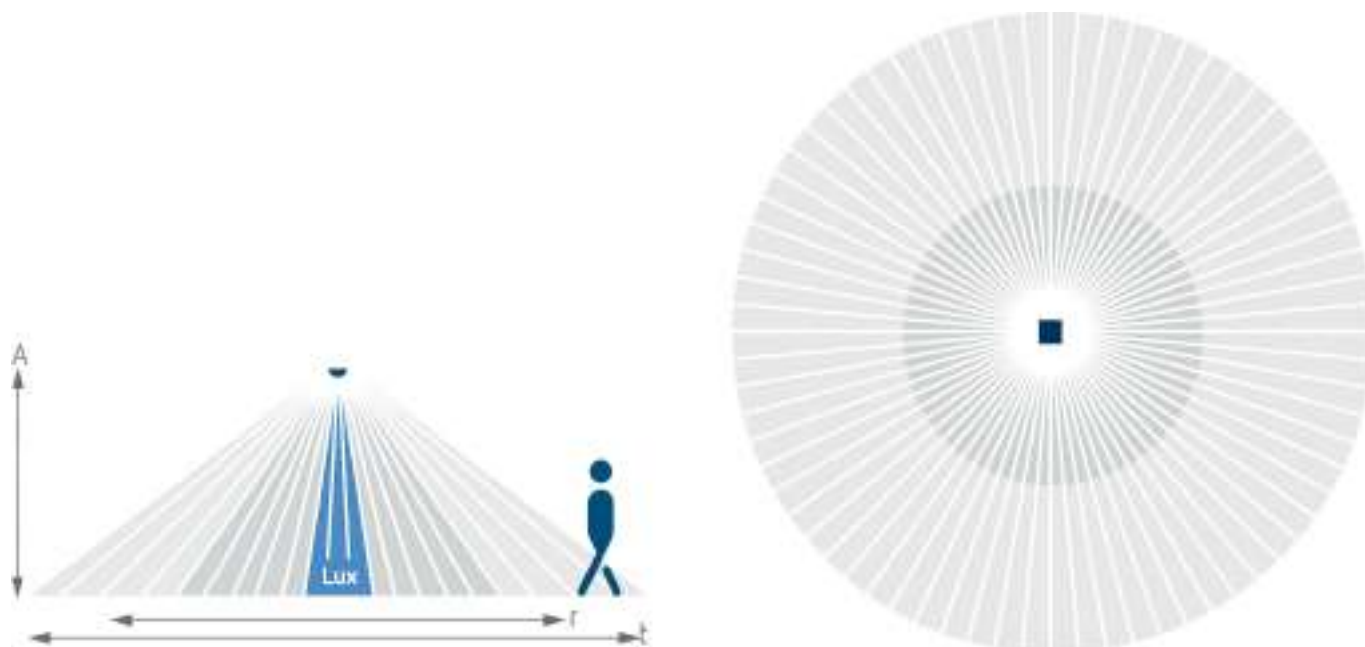
Page 2 de 3

# thePiccola S360-100 DE WH

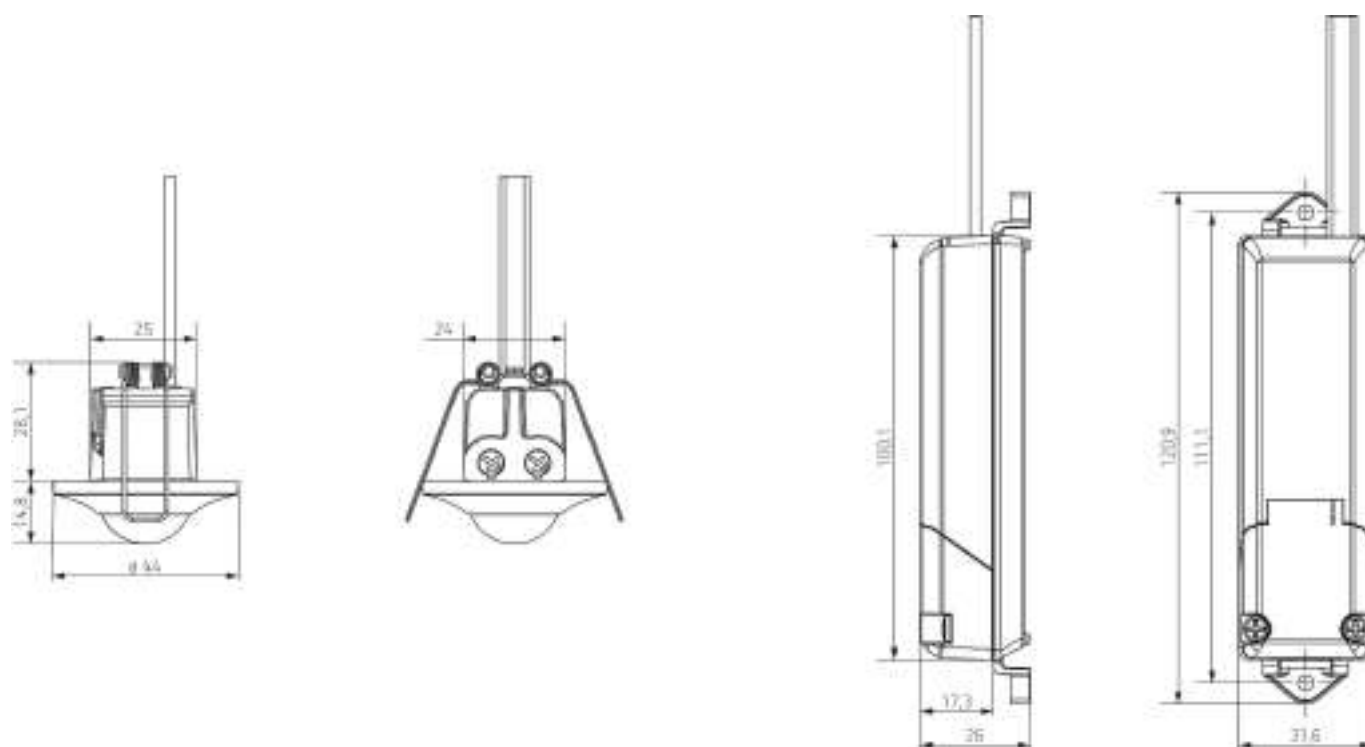
N° de réf.: 1060200

**theben**  
energy saving comfort

Zone de détection pour les applications de planification



Plans d'encombrement



Sous réserve de modifications ou d'erreurs

Pour plus d'informations, consulter: [www.theben.fr/produit/1060200](http://www.theben.fr/produit/1060200)

Les données de charge sont déterminées avec des illuminants sélectionnés à titre d'exemple et sont donc des données typiques en raison du grand nombre de produits disponibles.

28/01/2021

Page 3 de 3